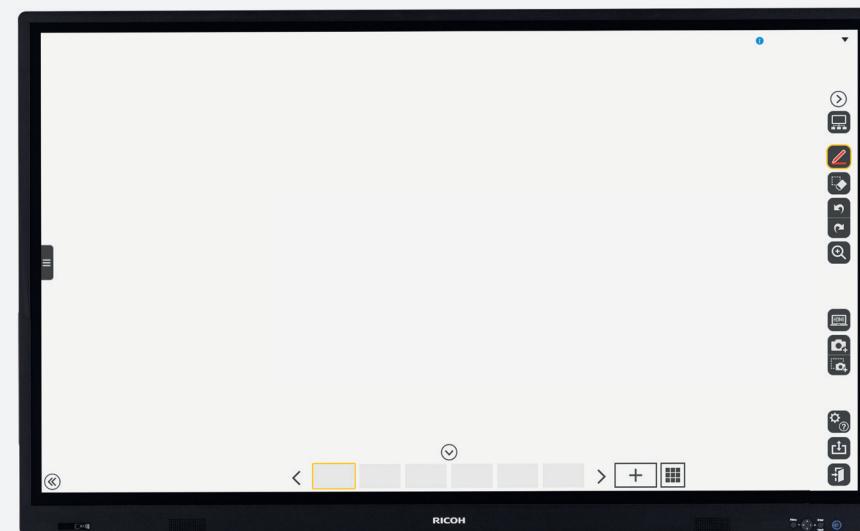


Ricoh D6520

Actualiza tu estilo de trabajo,
transforma tu trabajo en equipo

La Ricoh D6520 es la solución integral de colaboración que tu empresa estaba esperando. Facilita la colaboración y el trabajo en equipo durante reuniones y presentaciones. La D6520 cuenta con una pantalla de 4K que te proporciona todo el espacio necesario para compartir tus ideas. La pantalla multitáctil utiliza InGlass™, la tecnología Optical bonding que te permite realizar anotaciones precisas en documentos y compartir tus ideas con claridad.



- Solución integral de colaboración 4K con anotaciones de documentos y capacidades de navegación web
- Función de detección de movimiento
- Conecta fácilmente tu cámara y micrófono para usar los altavoces incorporados inmediatamente.
- Se integra con los servicios de videoconferencia de Ricoh: UCS/UCS Advanced y Skype™ Empresarial.
- Selecciona la mejor opción para tu organización: controlador inteligente o controlador estándar.
- Elige el mejor paquete de software de colaboración para mejorar tu experiencia.
- Añadiendo Ricoh Streamline NX (SLNX) facilita el acceso seguro con tarjeta al dispositivo y te permite enviar por correo electrónico e imprimir cualquier contenido creado en la pantalla.

Orientación horizontal

Colores disponibles



CARACTERÍSTICAS DESTACADAS DEL PRODUCTO

SALAS DE REUNIONES MEDIANAS/ GRANDES

SOPORTE DE PIE MONTAJE VESA

PREPARADA PARA VIDEO-CONFERENCIAS Y PARA COMPARTIR CONTENIDO EN TIEMPO REAL

DETECCIÓN DE MOVIMIENTO

CONECTIVIDAD CON DISPOSITIVOS INTELIGENTES

APLICACIONES Y SOFTWARE INTERACTIVOS

Algunas características solo son compatibles con los controladores estándar Ricoh.

Datos técnicos de la pizarra

Categoría	Artículo	D6520
Panel de visualización	Tamaño del panel	65 pulgadas
	Relación de aspecto	16:9
	Retroiluminación	DLED
	Resolución máx. [punto]	3840 x 2160 puntos (4K)
	N.º máx. colores en pantalla	1007 millones de colores
	Distancia entre píxeles (pitch) [mm]	0,372 (Al) x 0,372 (An)
	Brillo [cd/m²] (habitual)	440
	Relación de contraste (habitual)	5000:1
	Ángulo de visión [grad.] (habitual)	"Izquierda-derecha: 178 Superior-inferior: 178"
	Tamaño de pantalla activa [mm]	1428,48 (H) x 803,52 (V)
	Velocidad de respuesta [ms]	8 (habitual)
	Color	Blanco/Negro
	Orientación de la pantalla	Horizontal
Tecnología	InGlass™, papel de carta óptico	
Puntos táctiles	Lápiz y dedos: 4 puntos (φ 2-8 mm) Dedos y borrador pequeño: 20 puntos (φ 8-50 mm) Borrador grande: 2 puntos (φ 50 mm -) Total (máx.): 20 puntos	
Resolución	Resolución de tiempo: 150 pt/seg. Resolución informada: 19 353 x 10 886 (horizontal)	
Precisión	Área central: 1 mm (habitual) Área del borde: 1,2 mm (habitual)	
Lápiz para pantallas táctiles	2,0 mm	
Sensor táctil	Multitáctil	Windows 8 / 8.1 Windows 8 / 8.1 Pro Windows 8 / 8.1 Enterprise Windows Embedded Standard 7 P Windows Embedded Standard 8 Windows 10 Home Windows 10 Pro Windows 10 Enterprise Windows 10 IoT
		Windows 8 / 8.1 Windows 8 / 8.1 Pro Windows 8 / 8.1 Enterprise Windows Embedded Standard 7 P Windows Embedded Standard 8 Windows 10 Home Windows 10 Pro Windows 10 Enterprise Windows 10 IoT
Sensor táctil	Un toque	Windows 8 / 8.1 Windows 8 / 8.1 Pro Windows 8 / 8.1 Enterprise Windows Embedded Standard 7 P Windows Embedded Standard 8 Windows 10 Home Windows 10 Pro Windows 10 Enterprise Windows 10 IoT
		Mac OS X 10.8 ~ Mac OS X 10.15
Cristal de la pantalla	Salida táctil	USB 3.0 (tipo B)*
	Grosor [mm]	2 mm
	Revestimiento	Tratado previamente (antideslumbrante) (antidactilar)
	Dureza [D]	7

Sensor de movimiento detectado		Sí	
Sensor del control remoto		Sí	
Función resistente al polvo		IP5X equivalente	
Fuente de alimentación	Fuente de alimentación	100-240 V, 50-60 Hz	
	Consumo eléctrico [W]	En funcionamiento Inferior a 300 W (sin OPS) Inferior a 380 W (totalmente configurada) En modo reposo Inferior a 0,3 W (sin OPS)	
Sonido	amp [W]	12+12	
	Altavoz interno		Estéreo (12+12)
	Entrada	I/D, RCA Línea de 3,5 mm	No 1
	Salida	I/D, RCA Salida del altavoz	No 1 (salida de los auriculares)
Entrada	Vídeo	VGA (Mini D-SUB de 15 pines)	1
		HDMI	1
		DVI-D	No
		DisplayPort	1
		Compuesto	No
		Componente	No
	Salida	S-video	No
		VGA	No
		DVI	No
		DisplayPort	1
Hub USB (1)	Interfaz	USB 3.0	
	Puerto	USB 3.0: 2 puertos (1,5 A/puerto) tipo A	
	Fuente de alimentación	Autoalimentación	
Hub USB (2)	Interfaz	USB 3.0	
	Puerto	USB 3.0: 4 puertos (1,5 A/puerto) tipo A	
	Fuente de alimentación	Autoalimentación	
Control	Entrada	RS-232C	1
	Salida	RS-232C	1
	RJ45 (LAN con cable)		No
	USB 3.0 (tipo B) *para sensor táctil		USB 3.0 (tipo B) x 1
Ranura OPS		1	
Tecla de accionamiento		Interruptor táctil x 7	
Tamaño del producto (An x Pr x Al) [mm]		1508 (An) x 83 (Pr) x 920 (Al) (Horizontal)	
Peso del producto [kg] [Máx.]		45 47	
Instalación		VESA 400 (An) x 400 (Al) mm M8 x 16mm (profundidad)	
Entorno medioambiental	Límites de temperatura de funcionamiento [°C]		0- 32° C
	Límites de humedad de funcionamiento [%]		10-80 % de HR
	Límites de temperatura de almacenamiento [°C]		-10-50 °C
	Límites de humedad de almacenamiento [%]		15-80 % de HR
	Ruido (dB)		Inferior a 35

Ricoh D6520

Controladore

Categoría	Artículo	Especificaciones		
Espec. principales (OPS)	Nombre del desarrollo	CONTROLADOR ESTÁNDAR	CONTROLADOR INTELIGENTE OP5	CONTROLADOR INTELIGENTE OP10
	Nombre del producto	Controlador RICOH Collaboration Board tipo 3	Controlador RICOH Interactive Whiteboard OP-10	Controlador RICOH Interactive Whiteboard OP-5
	CPU	Intel Core i5-6500TE	Intel Core i7-6700TE	Intel Core i5-6500TE
	Sistema SO	Windows 10 IoT Enterprise LTSC 2019 64 bits	Windows 10 Professional 64 bits	Windows 10 Professional 64 bits
	SSD	128 GB	512 GB	128 GB
	Memoria RAM	8 GB	16 GB	8 GB
	Chipset	H110	Q170	H110
	Interfaz LAN (cableada)	10BASE-T/ 100BASE-TX/ 1000BASE-T	10BASE-T/ 100BASE-TX/ 1000BASE-T	10BASE-T/ 100BASE-TX/ 1000BASE-T
	Interfaz LAN (inalámbrica)	802.11 ac/a/b/g/n	802.11 ac/a/b/g/n	802.11 ac/a/b/g/n
	Interfaz (salida)	HDMI x 1	HDMI	HDMI
	Interfaz (entrada)	VGA x 1 DisplayPort x 1 HDMI x 1	VGA x 1 DisplayPort x 1 HDMI x 1	VGA x 1 DisplayPort x 1 HDMI x 1
	Interfaz (otros)	USB 3.0 tipo A x 3, jack para micrófono de 3,5 mm, jack para auricular de 3,5 mm	USB 3.0 tipo A x 3, jack para micrófono de 3,5 mm, jack para auricular de 3,5 mm	USB 3.0 tipo A x 3, jack para micrófono de 3,5 mm, jack para auricular de 3,5 mm
	Bluetooth	Integrado	Integrado	Integrado
	Tiempo de recuperación desde modo en espera	Unos 65 segundos	Unos 6 segundos	Unos 6 segundos
Fuente de energía	De +12 a 19 V de CC	De +12 a 19 V de CC	De +12 a 19 V de CC	
Capturadora de vídeo	Incluido (4K)	No incluido	No incluido	
Instalación	Introducir en la ranura OPS	Introducir en la ranura OPS	Introducir en la ranura OPS	
Tamaño del producto (An x Pr x Al) [mm]	200 x 119 x 30 (OPS en sí)	200 x 119 x 30	200 x 119 x 30	
Peso del producto [kg]	1,0 kg (OPS), 0,3 kg (capturadora de vídeo)	1,0 kg (OPS)	1,0 kg (OPS)	
Entorno medioambiental	Límites de temperatura de funcionamiento	0- 32	0- 32	0- 32
	Límites de humedad de funcionamiento	10-80 %	10-80 %	10-80 %
	Límites de temperatura de almacenamiento	-10-50	-10-50	-10-50
	Límites de humedad de almacenamiento	15-80 %	15-80 %	15-80 %

Capturadora de vídeo

Artículo	Capturadora de vídeo 4K
Interfaz (entrada)	HDMI 1.4b / DP 1.1 / VGA
Resolución (salida)/fps	30 fps a 4K/2K
Resolución (entrada)/fps	30 fps a 4K/60 fps a 2K
Frecuencia de muestreo de audio	48 kHz a 16/24 bits (Hardware: 44,1 kHz, 32 kHz)
Visualización de contenido sin HDCP a través de Mac PC	HDMI/DP
Imagen en color	YUV422 a 2K/YUV420 a 4K
Tiempo de visualización a través de la capturadora de vídeo	VGA/HDMI: 5 segundos DP: 7 segundos
Retraso en la visualización	100 mseg
Dimensiones: (An x La x Al) [mm]	165 x 115 x 30 (capturadora de vídeo en sí)
Detección de entrada a través del convertidor	Automática

Ricoh D6520

Opciones

Controladores	Controlador RICOH Collaboration Board tipo 3
	Controlador RICOH Smart OP5
	Controlador RICOH Smart OP10
Soporte de pie	Base RICOH Collaboration Board tipo 7
Herramientas de escritura	Lápiz táctil RICOH Collaboration Board tipo 3
	Borrador RICOH Interactive Whiteboard tipo 1
	Licencia remota para RICOH Interactive Whiteboard tipo 1
Software	COMPLEMENTO RICOH IWB PARA O365 (se requiere el controlador tipo 3)
	SOFTWARE RICOH RICC COLLABORATION (se requiere controlador OP5/10)

Cumplimiento

Estándares compatibles

ESTÁNDARES DE SEGURIDAD	EMC	EMF
UL62368-1, CAN/CSA-C22.2	FCC Parte 15 Subparte B	EN62311 (marcado CE)
EN62368-1; (marcado CE)	IC ES-003	
EN60950-1/EN62368-1 (TÜV)	EN55024 (marcado CE), EN55032 (marcado CE)	
IEC 60950-1/IEC 62368-1 (certificación CB)	EN55024, EN55035, EN55032, EN61000-3-2, EN61000-3-3	
CNS14336 (RPC)	AS/NZS CISPR32 (Tick C)	
Marcado KC	GB9254, GB17625.1 (CCC)	
GB4943 (CCC)	CNS13438 (RPC)	
CU-TR	CU-TR (EMC)	

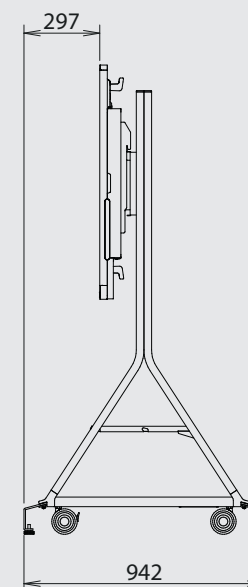
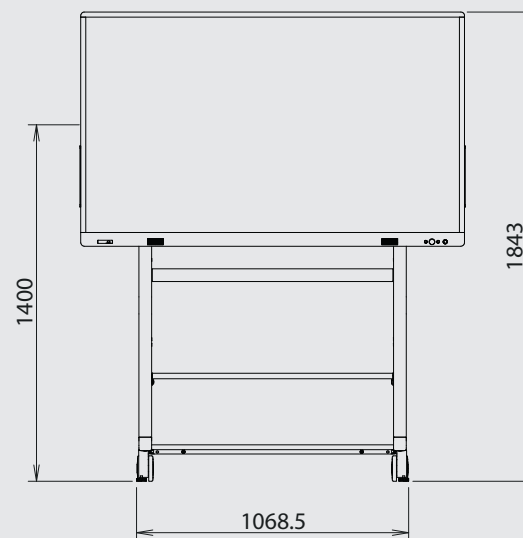
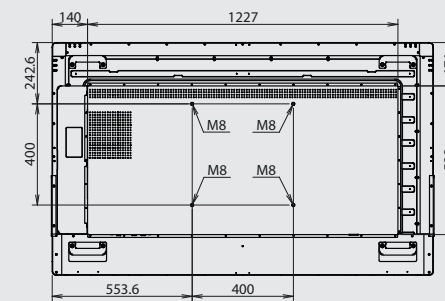
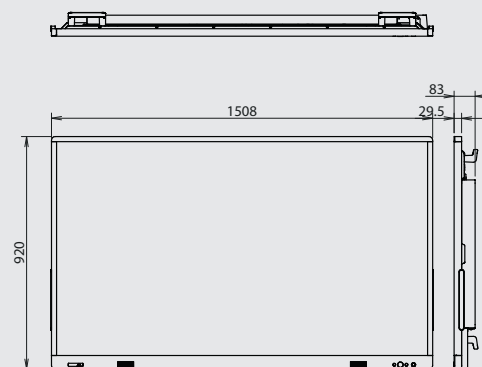
Accesorios

Controlador remoto
Cable de alimentación (más largo de 2,5 m)
Cable VGA (3,0 m)
Cable USB 3.0 (1,8 m)
Cable HDMI 2.0 (4,6 m)

Ricoh D6520

Ricoh D6520

Dimensiones
dimensional



RICOH
imagine. change.

Los datos y cifras mostrados en este catálogo están relacionados con casos comerciales específicos. Unas circunstancias concretas pueden generar resultados distintos. Todos los nombres de empresas, marcas, productos y servicios son propiedad y marcas registradas de sus respectivos propietarios. Copyright © 2019 Ricoh Europe PLC. Todos los derechos reservados. Este catálogo, su contenido y/o presentación no deben modificarse y/o adaptarse, copiarse en su totalidad o en parte y/o incorporarse a otros documentos sin consentimiento previo escrito de Ricoh Europe PLC. Productos disponibles en 2019.